

BAUFIX 50 CUVES ENTERRÉES

- Bouchon anti-odeur
- Siphon de sol
- Bague d'étanchéité à connecter au système d'imperméabilisation
- Rehausse intégrée à la cuve
- Clapet anti-retour intégré
- Clapet anti-retour intégré
- Niveau ajustable en continu
- Blocage rapide de la pompe
- 2 arrivées combinables DN 50/100



DESCRIPTION

Baufix 50 est une cuve compacte à installer dans les sous-sols ou caves. En combinaison avec une pompe submersible U3KS/ U3KS spezial, il convient pour l'assainissement des eaux usées domestiques en provenance des lavabos, éviers, douches et machines à laver dans les caves ou les salles de bain. Le siphon de sol dans le couvercle de la cuve protège contre d'importantes inondations sur le lieu de montage. La collecte des eaux usées en provenance des toilettes et des urinoirs n'est pas autorisée.

La cuve résistant à la pression est placée dans la fosse sans travaux de coffrage, les conduites sont raccordées et le collecteur est enrobé dans le béton. L'installation dans une zone assujettie aux eaux souterraines n'est autorisée qu'avec des mesures supplémentaires (coffrage étanche) car la liaison PE/ béton n'est pas suffisamment étanche contre l'eau sous pression.

Le col moulé de la cuve permet, en combinaison avec le couvercle orientable et réglable en hauteur, un ajustement optimal au niveau du sol sur le lieu de montage. La profondeur de montage du collecteur peut varier, en conséquence, entre 45 et 71 cm. La disposition de deux arrivées dans la partie inférieure de la cuve permet également une utilisation dans des fosses peu profondes.

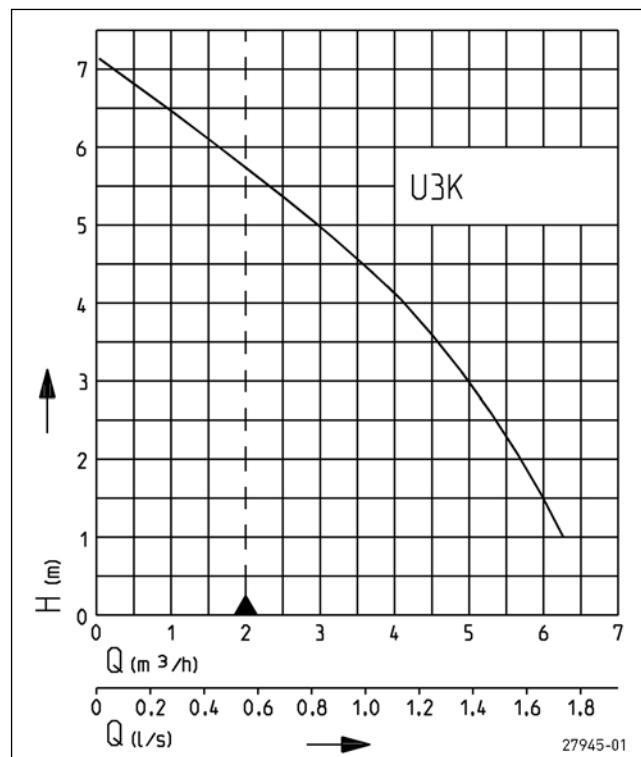
Le clapet anti-retour monté en usine empêche le reflux des eaux usées de la conduite de refoulement vers la cuve. Le siphon standard empêche la présence d'odeurs désagréables. Le collier de serrage avec vis à œillets dans la cuve permet une installation et une maintenance facile de la pompe. Pour des profondeurs de montage plus grandes ou pour des pompes plus performantes, il existe les modèles Baufix 100 et Baufix 200.

L'installation correspond aux exigences de la norme EN 12050.

Sous réserve de modifications techniques - Plage de tolérance selon ISO 9906

D'après la norme EN 12056 le débit minimum à l'intérieur de la conduite d'eau principale doit être de 0,7 m/s. Cette valeur figure également comme limite de fonctionnement recommandée dans le diagramme H-Q.

PRESTATION



BAUFIX 50

CUVES ENTERRÉES

LIVRAISON

Collecteur en composite pour l'installation d'une pompe certifiée EN 12050 avec tubulures de raccordement moulées, rallonge de collecteur moulée, cadre de mise à niveau en composite avec couvercle, siphon de sol pour écoulement au sol du cache, sortie

de refoulement avec clapet anti-retour et conduite de refoulement pré-montés dans le collecteur, flotteur spécial pour de faibles hauteurs d'enclenchement, joint emboîté DN 50, bouchon pour fourreau à câbles (sans pompe).

DONNÉES MÉCANIQUES

Capacité réservoir	40-55 l	Poids	8 kg
--------------------	---------	-------	------

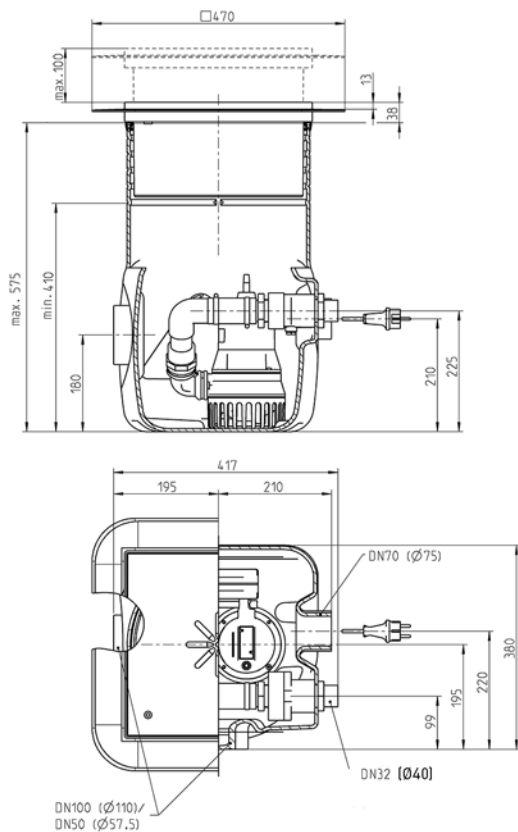
BAUFIX 50

Type	Art.-Nr.
Baufix 50-Cuve	JP09335

POMPES UTILISABLES

Baufix 50
U3KS/U3KS-spezial

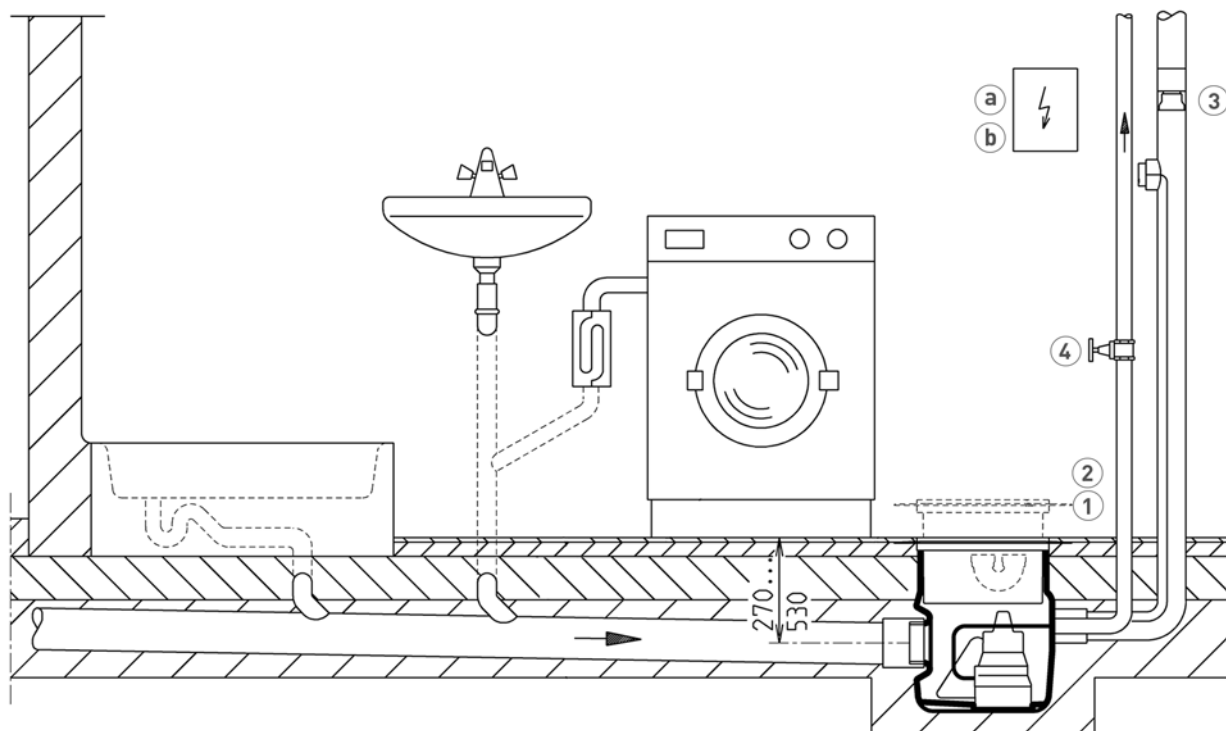
Dimensions Baufix 50 (mm)



BAUFIX 50

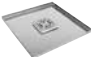

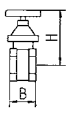
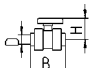
CUVES ENTERRÉES

Exemple de montage Baufix 50



28041-01

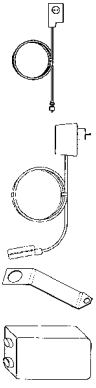
ACCESSOIRES MÉCANIQUES

				Art.-Nr.
	① Couvercle	acier inox, à carreler avec siphon de sol et bouchon anti-odeurs		JP24024
	② Cadre de couvercle	acier inox		JP28118
	③ Aération spéciale	filtre spécial avec boîtier		JP27484
	④ Vanne arrêt	1/4" (DN 32), PN 16	110x60 (HxB)	JP44785
	Clapet à bille	1/4" (DN 32), PVC	105x155 (HxB)	JP46111

BAUFIX 50

CUVES ENTERRÉES

ACCESSOIRES ÉLECTRIQUES

			Art.-Nr.
	a Dispositif d'alarme AGR	dépendant du réseau, avec contact sec, 3 m câble	JP44893
	Arrêt de la machine à laver AWR AWO	avec interrupteur lame souple, dépendant du réseau, 3 m câble	JP44897
	Fixation pour le système d'alarme	Boîtier connecteur - pour le transfert d'alarme si plusieurs machines à laver	JP44899
	b Batterie	(uniquement U3KS, U5KS et U6KS avec flotteur spécial)	JP28191
		pour alarme indépendante du réseau	JP44850