

US 75-US 155

POMPES POUR EAUX USÉES

- 50 mm Passage libre
- Protection contre la marche à sec
- Chambre à huile contrôlable
- Garniture mécanique en SiC indépendante du sens de rotation
- Entrée de câble étanche



DESCRIPTION

Les pompes à moteur submersibles de la série US 75-155 sont utilisées partout où il est nécessaire de refouler des eaux particulièrement fortement polluées avec de grosses impuretés jusqu'à un diamètre de 50 mm. Grâce au passage libre de 50 mm, ces pompes refoulent les matières solides et les fibres de façon rapide, sûre et surtout sans colmatage !

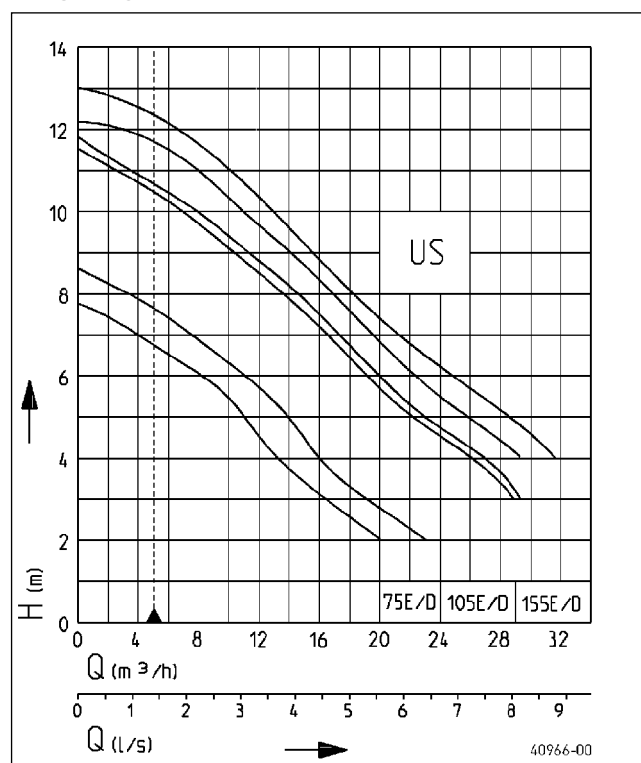
Lors d'une installation dans des cuves profondes, nous recommandons un jeu de barres de guidage avec lequel il est possible de retirer les pompes de la cuve en toute facilité pour la maintenance ou la surveillance visuelle. Une chambre à huile contrôlable ainsi qu'une garniture mécanique d'étanchéité spécifique et résistante à l'usure assurent une longue durée de vie des pompes. Les ipsothermes intégrés de façon fixe aux pompes protègent le moteur contre toute surchauffe.

Pour un contrôle automatique de la chambre à huile, vous pouvez également utiliser un contrôleur d'étanchéité.

La longueur de câble est de 10 m. La pompe à courant triphasé avec fonctionnement automatique US 155 DS dispose d'une fiche de protection du moteur CEE avec inverseur de phases.

Les pompes pour eaux usées répondent aux principes de construction et de contrôle en vigueur.

PRESTATION



| Type | Hauteur H (m) | 2 | 3 | 4 | 5 | 6 | 7 | 8 | 9 | 10 | 11 | 12 |
|-------------|----------------|----|----|----|----|----|----|----|----|----|----|----|
| US 75 E/ES | Débit Q [m³/h] | 20 | 16 | 13 | 10 | 7 | 4 | | | | | |
| US 75 D/DS | | 23 | 19 | 16 | 12 | 10 | 7 | 3 | | | | |
| US 105 E/ES | | | 28 | 25 | 22 | 19 | 16 | 13 | 10 | 7 | 3 | |
| US 105 D/DS | | | 29 | 26 | 23 | 20 | 17 | 14 | 11 | 8 | 4 | |
| US 155 E/ES | | | | 29 | 26 | 22 | 20 | 16 | 14 | 11 | 8 | 2 |
| US 155 D/DS | | | | 31 | 28 | 25 | 21 | 19 | 16 | 13 | 10 | |

Sous réserve de modifications techniques - Plage de tolérance selon ISO 9906

D'après la norme EN 12056 le débit minimum à l'intérieur de la conduite d'eau principale doit être de 0,7 m/s. Cette valeur figure également comme limite de fonctionnement recommandée dans le diagramme H-Q.



US 75-US 155

POMPES POUR EAUX USÉES

LIVRAISON

Pompe certifiée selon EN 12050, prête à brancher avec câble de 10 m. Pieds en PRV contenus dans la livraison. US 155 : pompes sans fonctionnement automatique avec extrémité de câble libre.

Pompes à fonctionnement automatique avec fiche de protection du moteur CEE et inverseur de phases (courant triphasé) ou fiche sécurité de protection du moteur (courant monophasé).

DONNÉES MÉCANIQUES

| | | | |
|--------------------------------|-----------------------------------|--------------------------------|---|
| Pompe | Verticale monoétagée | Joint d'étanchéité côté fluide | Garniture mécanique d'étanchéité en SiC |
| Passage libre | 50 mm | Protection marche à sec | Oui |
| Palier | Roulement, lubrifié à la graisse | Roue | Roue à effet vortex, en PRV |
| Joint d'étanchéité côté moteur | Bague d'étanchéité double radiale | Submersible | Oui |
| Chambre à huile | Oui | Raccord de refoulement | IG 2» |

DONNÉES ÉLECTRIQUES

| | | | |
|----------------------|-------------|----------------------|-----|
| Câble électrique | 10m H07RN-F | Classe d'isolation | B |
| Indice de protection | IP 68 | Protecteur thermique | Oui |

US 75-US 155

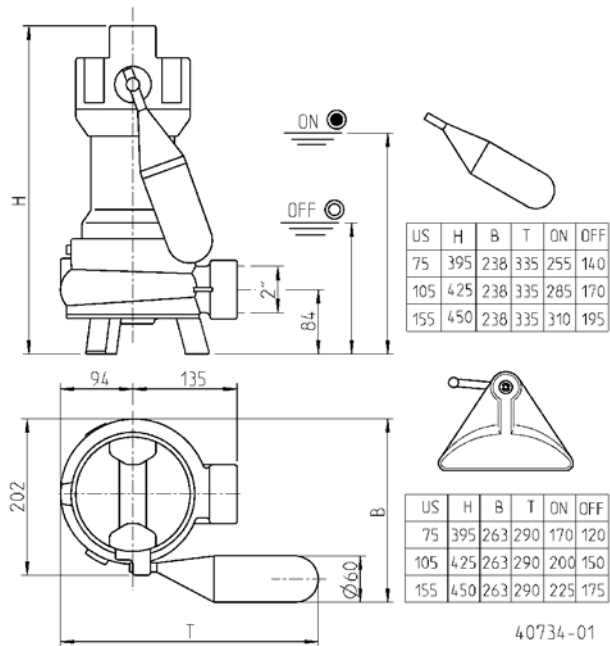
| Type | Art.-Nr. | Tension | Puissance moteur | | Intensité | Fils | Protection du moteur | Fiche | Poids |
|----------------------------------|----------------|--------------|------------------|---------|-----------|-------|----------------------------|----------|---------|
| | | | P1 | P2 | | | | | |
| Sans flotteur | | | | | | | | | |
| US 75 E | JP09406 | 1/N/PE~230 V | 0,83 kW | 0,50 kW | 3,9 A | 3G1,0 | Intégré | Sécurité | 13,0 kg |
| US 75 D | JP09404 | 3/PE~400 V | 0,85 kW | 0,60 kW | 1,4 A | 4G1,0 | Intégré | CEE | 13,1 kg |
| US 105 E | JP09410 | 1/N/PE~230 V | 1,37 kW | 0,98 kW | 6,0 A | 3G1,0 | Intégré | Sécurité | 14,5 kg |
| US 105 D | JP09408 | 3/PE~400 V | 1,36 kW | 1,06 kW | 2,4 A | 4G1,0 | Intégré | CEE | 15,1 kg |
| US 155 E | JP09388 | 1/N/PE~230 V | 1,60 kW | 1,21 kW | 7,5 A | 3G1,0 | Par le client ¹ | Sans | 16,0 kg |
| US 155 D | JP09390 | 3/PE~400 V | 1,70 kW | 1,41 kW | 3,1 A | 4G1,0 | Par le client ¹ | Sans | 16,5 kg |
| Avec commande automatique | | | | | | | | | |
| US 75 ES | JP09407 | 1/N/PE~230 V | 0,83 kW | 0,50 kW | 3,9 A | 3G1,0 | Intégré | Sécurité | 13,0 kg |
| US 75 DS | JP09405 | 3/PE~400 V | 0,85 kW | 0,60 kW | 1,4 A | 4G1,0 | Intégré | CEE | 13,2 kg |
| US 105 ES | JP09411 | 1/N/PE~230 V | 1,37 kW | 0,98 kW | 6,0 A | 3G1,0 | Intégré | Sécurité | 14,6 kg |
| US 105 DS | JP09409 | 3/PE~400 V | 1,36 kW | 1,06 kW | 2,4 A | 4G1,0 | Intégré | CEE | 15,2 kg |
| US 155 ES | JP09389 | 1/N/PE~230 V | 1,60 kW | 1,21 kW | 7,5 A | 3G1,0 | Intégré | Sécurité | 16,3 kg |
| US 155 DS | JP09391 | 3/PE~400 V | 1,70 kW | 1,41 kW | 3,1 A | 4G1,0 | Intégré | CEE | 17,2 kg |

¹Bouchon de protection moteur nécessaire, voire accessoires

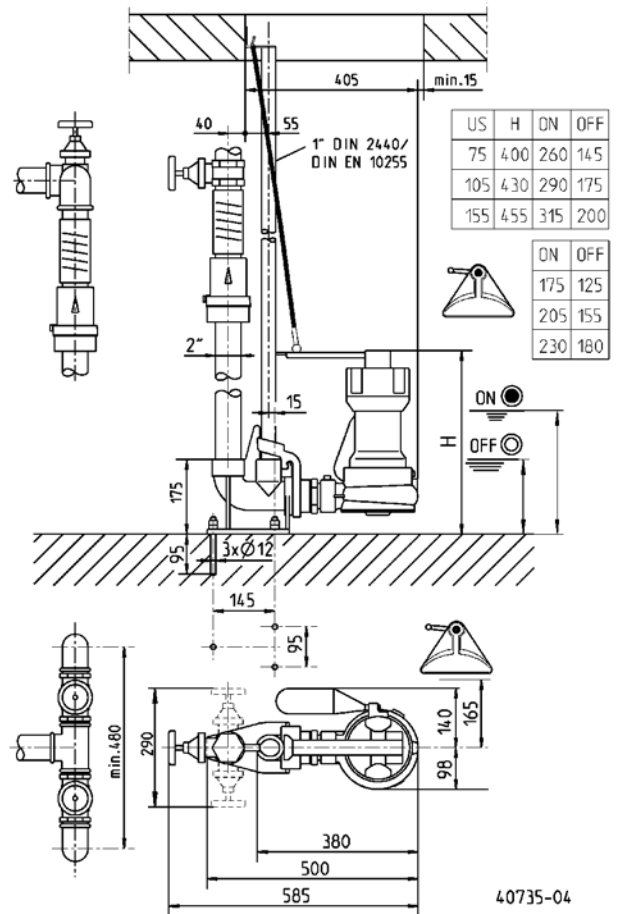
US 75-US 155

POMPES POUR EAUX USÉES

Dimensions US 75 jusqu'à US 155 (mm)



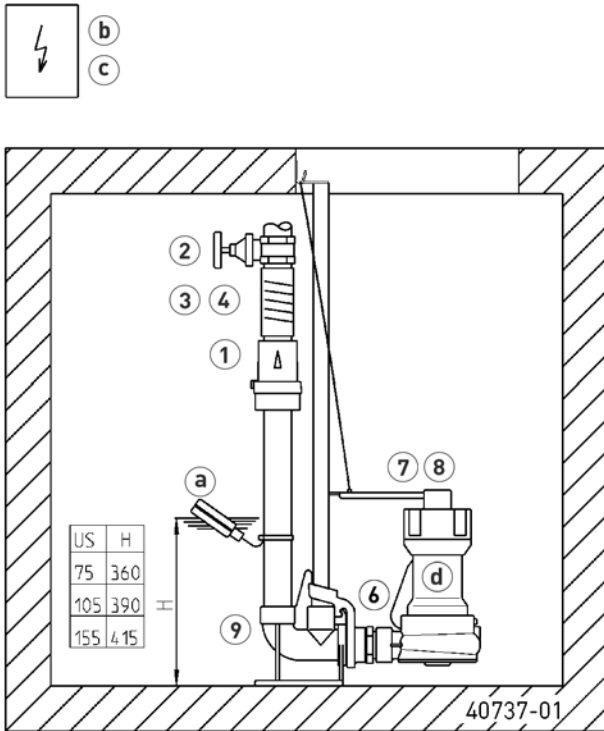
Dimensions avec GR 50 S (mm)



US 75-US 155

POMPES POUR EAUX USÉES

Exemple de montage poste simple avec GR

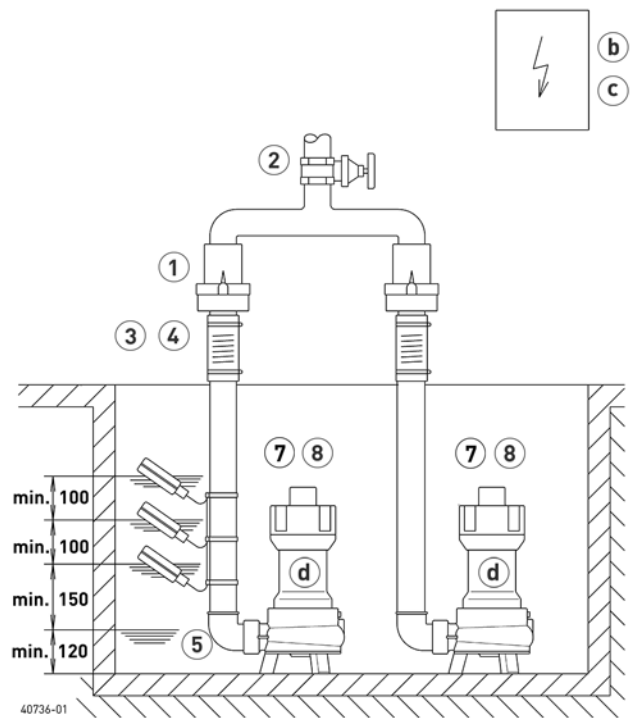


Poste simple 2» avec barre de guidage 50 S : cuve min. 40x65 cm
 Poste simple 2» sans barre de guidage : min. 40x50 cm

Poste double 2» avec barre de guidage 50 S : cuve min. 65x70 cm
 Poste double 2» sans barre de guidage : cuve min. 50x70 cm

Lors d'une installation en dessous du niveau de retenue, la conduite d'eau principale doit - selon la norme EN 12056 - être raccordée de manière souple et être dirigée, avec une

Exemple de montage poste double



boucle, au-dessus du niveau de retenue fixé localement. En outre, le montage d'un clapet anti-retour certifié selon EN 12050-4 est imposé. Nous recommandons également l'installation d'un dispositif d'alarme pour la surveillance.

Conformément à EN 12056-4 al. 5.1, dans les postes où l'évacuation des eaux usées ne doit pas être interrompue, il est nécessaire de monter une pompe auxiliaire automatique ou un poste double.

Monter l'unité de commande dans une pièce sèche.

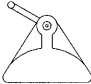
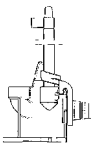
ACCESSOIRES MÉCANIQUES

| | | | | Art.-Nr. | |
|--|-------------------------------|----------------|--------------------------|---------------|----------------|
| | ① Clapet anti-retour | R50 EN 12050-4 | 2" (DN 50), PN 4 | 150x120 (HxB) | JP00326 |
| | Clapet anti-retour | K50 EN 12050-4 | 2" (DN 50), PN 6 | 185x155 (HxB) | JP44782 |
| | ② Vanne arrêt | | brass, 2" (DN 50), PN 16 | 140x70 (HxB) | JP44787 |
| | ③ Manchette caoutchouc | | 2" (DN 50), PN 4 | 150x63 (HxD) | JP44775 |
| | ④ Collier de serrage | | 2» | | JP44764 |
| | ⑤ Coude | | 2" | | JP44771 |

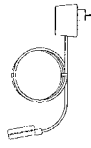
US 75-US 155

POMPES POUR EAUX USÉES

ACCESSOIRES MÉCANIQUES

| | | | Art.-Nr. |
|---|-----------------------------------|---|--|
|  | 6 Flotteur spécial | pour faibles hauteurs d'enclenchement | JP44795 |
|  | 7 Chaîne | certifié, 2,5 m, 320 kg, 5 anneaux de suspension (EN 818 mod.) certifié, 5,0 m, 320 kg, 8 anneaux de suspension (EN 818 mod.) certifié, 7,5 m, 320 kg, 11 anneaux de suspension (EN 818 mod.) | JP45901 JP45902 JP47365 |
| | 8 Toile | avec manille | JP45168 |
|  | 9 Jeu de barres de guidage | GR 50 | JP25593 |
| | Traverse de sécurité | US 75-155 | JP41024 |
| | Barres de guidage 1" | 1500 mm | JP48937 |
| | Barres de guidage 1" | 2000 mm | JP48938 |
| | Barres de guidage 1" | 2500 mm | JP48939 |
| | Barres de guidage 1" | 3000 mm | JP48940 |
| | 10 Crépine | 10 mm passage libre | JP45957 |
| | Pieds | en inox, 50 mm passage libre | JP40632 |

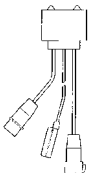

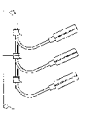


ACCESSOIRES ÉLECTRIQUES

| | | | Art.-Nr. |
|---|------------------------------------|---|----------------|
|  | a Dispositif d'alarme | | |
| | AG3 | Interrupteur à flotteur, dépendant du réseau contact sans potentiel de report d'alarme, 3 m câble | JP44891 |
| | AG10 | Interrupteur à flotteur, dépendant du réseau contact sans potentiel de report d'alarme, 9,5 m câble | JP44892 |
| | Arrêt de la machine à laver | | |
| | AW3 | Interrupteur à flotteur, dépendant du réseau, 3 m câble | JP44895 |
| | AW0 | Boîtier connecteur - pour le transfert d'alarme si plusieurs machines à laver | JP44899 |

US 75-US 155

POMPES POUR EAUX USÉES

ACCESSOIRES ÉLECTRIQUES

| | | Art.-Nr. | |
|---|---|---|---------|
|  | b Régulation pour poste avec 1 pompe | | |
| | Coffret de commande NE 1 | 230 V, Interrupteur à flotteur à billes 3,0 m | JP16710 |
| | Coffret de commande NE 1A | 230 V, Interrupteur à flotteur à billes 3,0 m, Alarme | JP16714 |
| | Coffret de commande NE 2 | 230 V, Interrupteur à flotteur à billes 9,5 m | JP16711 |
| | Coffret de commande NE 2A | 230 V, Interrupteur à flotteur à billes 9,5 m, Alarme | JP16715 |
| | Coffret de commande ND 1 | 400 V, Interrupteur à flotteur à billes 3,0 m | JP16712 |
| | Coffret de commande ND 1A | 400 V, Interrupteur à flotteur à billes 3,0 m, Alarme | JP16716 |
| | Coffret de commande ND 3 | 400 V, Interrupteur à flotteur à billes 9,5 m | JP16713 |
| | Coffret de commande ND 3A | 400 V, Interrupteur à flotteur à billes 9,5 m, Alarme | JP16717 |
| |  | Régulation pour poste avec 2 pompes | |
| Coffret de commande BD 00 E | | 230 V, pour pompes U3-U6, US 62-105, UV 300, 08/2 ME | JP45735 |
| Control unit HIGHLOGO 2-00 E | | 230 V | JP47996 |
| Coffret de commande BD 00 | | 400 V, pour pompes U6, US 62-105, UV 300 | JP45993 |
| Coffret de commande HIGHLOGO 2-00 | | 400 V | JP47997 |
| Coffret de commande BD 25 | | 400 V, pour pompes US 151-155 | JP45737 |
| Coffret de commande HIGHLOGO 2-25 | | 400 V | JP47998 |
| Détection de niveau | | | |
| Set de flotteurs B | | 3 Interrupteur 9,5 m | JP16725 |
| Set de flotteurs BmG | | 3 Interrupteur 9,5 m avec contrepoids | JP16726 |
| Contrepoids | pour stabiliser le flotteur | JP44803 | |
|  | Motorschutzstecker | | |
| | Fiche de protection du moteur, 8 A | 230 V, pour pompes sans protection du moteur intégrée | JP44753 |
| | Fiche CEE de protection du moteur 2,5-4,0 A | 400 V, pour pompes sans protection du moteur intégrée | JP44754 |
|  | c Batterie | pour alarme indépendante du réseau | JP44850 |
| | d Contrôleur d'étanchéité | DKG | JP44900 |
|  | e Smart Home | FTJP Radio transmitter | JP47209 |