

U5

POMPES D'ASSAINISSEMENT DES CAVES

- Refroidissement de la chemise moteur auto-ventilation
- Aspiration à plat grâce à la base filtre amovible
- Dispositif de brassage
- Coude de raccordement avec
- Protection contre la marche à sec
- 10/20 mm passage libre avec technique GID
- Entrée de câble étanche



DESCRIPTION

La U 5 K(S) est une pompe à moteur submersible très performante et polyvalente pour une intervention fixe et mobile. Elle refoule les eaux usées sans matières fécales contenant des particules solides jusqu'à un diamètre de 10 mm. Grâce à la crépine amovible, il est possible d'augmenter le passage libre à 20 mm.

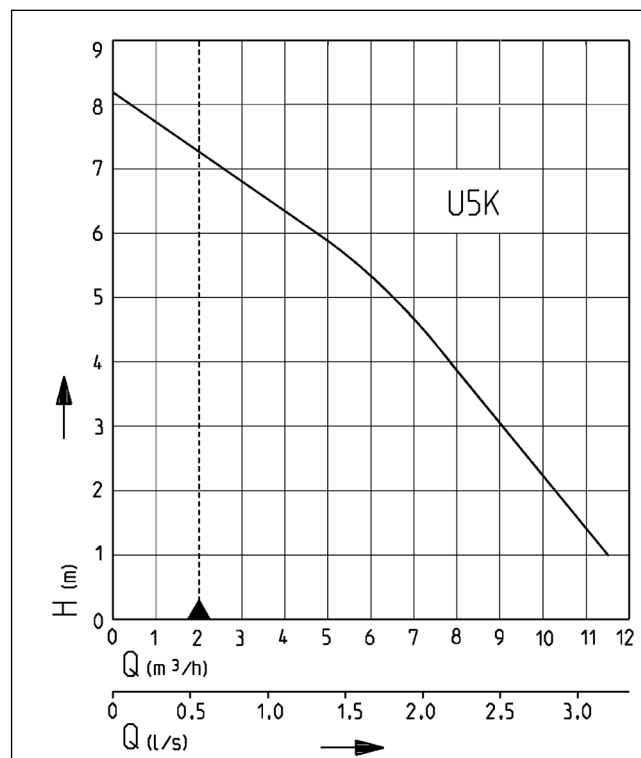
Installée de façon permanente dans une cuve ou un réservoir collecteur, la U 5 KS refoule, avec un fonctionnement automatique intégré, les eaux usées en provenance d'équipements domestiques comme les machines à laver, lave-vaisselle, lavabos, etc. Grâce au dispositif de brassage, les dépôts dans les réservoirs ou les cuves sont réduits au minimum.

Le jeu de barres de guidage GR 32 permet une maintenance rapide et facile. Si la cuve ou le collecteur devaient temporairement être à sec, il est possible de purger la pompe en faisant un trou dans la volute en spirale.

Installée de façon mobile, la U 5 K refoule les eaux usées en provenance des bassins de jardin, de caves inondées ou de cuves d'évacuation dans les buanderies ou entrepôts. Grâce à une aspiration plate intégrée, il est possible de réduire l'eau résiduelle à une hauteur de quelques millimètres.

Si les pompes à moteur submersibles sont utilisées à l'extérieur, seule une pompe avec un câble de 10 m sans raccord intermédiaire peut être utilisée conformément à la directive VDE 0100. Pour les chantiers et bassins de jardin, il est nécessaire d'utiliser un câble de type H07.

PRESTATION



| Type | Hauteur H (m) | 1 | 2 | 3 | 4 | 5 | 6 | 7 |
|----------|----------------|------|------|-----|-----|-----|-----|-----|
| U5K/U5KS | Débit Q [m³/h] | 11,5 | 10,5 | 9,0 | 7,5 | 6,5 | 4,5 | 2,5 |

Source réserve de modifications techniques - Plage de tolérance selon ISO 9906

D'après la norme EN 12056 le débit minimum à l'intérieur de la conduite d'eau principale doit être de 0,7 m/s. Cette valeur figure également comme limite de fonctionnement recommandée dans le diagramme H-Q.



U5

POMPES D'ASSAINISSEMENT DES CAVES

LIVRAISON

Pompe certifiée selon EN 12050, prête à brancher avec coude de refoulement 90°, 1/4" filetage intérieur, câble et fiche avec terre, modèle «S» avec flotteur automatique.

La pompe est livrée avec la crépine montée qui peut être remplacé par les pieds inclus dans la livraison s'il est nécessaire d'obtenir un passage libre de 20 mm.

DONNÉES MÉCANIQUES

| | | | |
|--------------------------------|-----------------------------------|-------------------------|-----------------------------|
| Pompe | Verticale monoétagée | Protection marche à sec | Oui |
| Passage libre | 20 mm | Arbre | Acier inox |
| Palier | Roulement, lubrifié à la graisse | Roue | Roue à effet vortex, en PRV |
| Joint d'étanchéité côté moteur | Bague d'étanchéité | Corps du moteur | Acier inox |
| Chambre à huile | Oui | Corps de pompe | PRV |
| Joint d'étanchéité côté fluide | Bague d'étanchéité double radiale | Submersible | Oui |
| | | Raccord de refoulement | 1 1/4" |

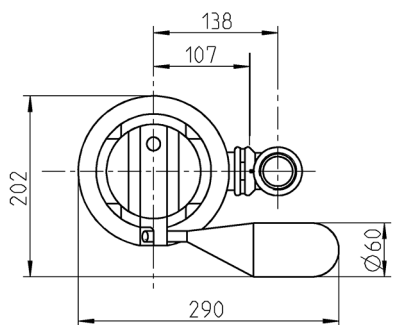
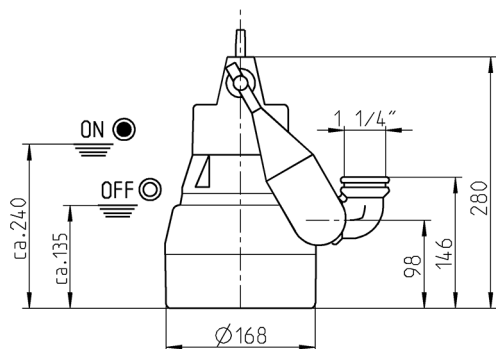
DONNÉES ÉLECTRIQUES

| | | | |
|----------------------|--------------|----------------------|----------|
| Tension | 1/N/PE~230 V | Classe d'isolation | B |
| Puissance moteur P1 | 0,52 kW | Protecteur thermique | Oui |
| Puissance moteur P2 | 0,38 kW | Protection du moteur | Intégré |
| Intensité | 2,3 A | Fiche | Sécurité |
| Indice de protection | IP 68 | | |

U5

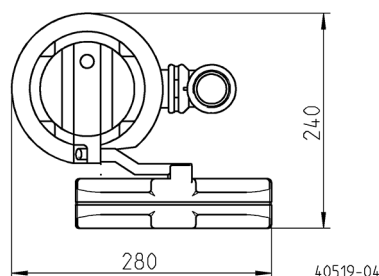
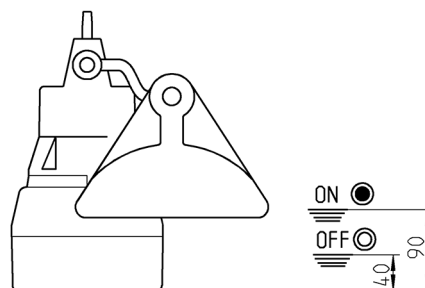
| Type | Art.-Nr. | Câble électrique | Fils | Poids |
|----------------------------------|----------------|------------------|--------|--------|
| Sans flotteur | | | | |
| U5K, 10 m câble | JP09386 | 10m H05RN-F | 3G0,75 | 4,7 kg |
| Avec commande automatique | | | | |
| U5KS, 4 m câble | JP09387 | 4m H05RN-F | 3G0,75 | 4,5 kg |
| U5KS, 10 m câble | JP09417 | 10m H07RN-F | 3G1,0 | 5,4 kg |

Dimensions U5KS (mm)



40519-04

Dimensions flotteur spécial (mm)

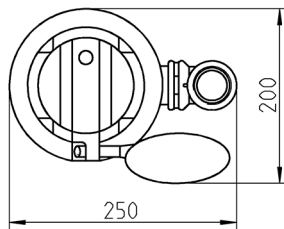
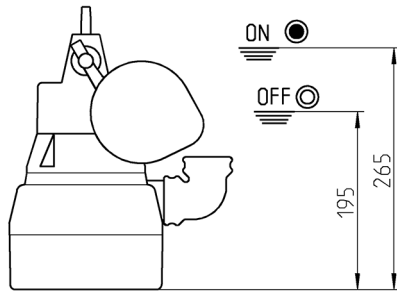


40519-04

U5

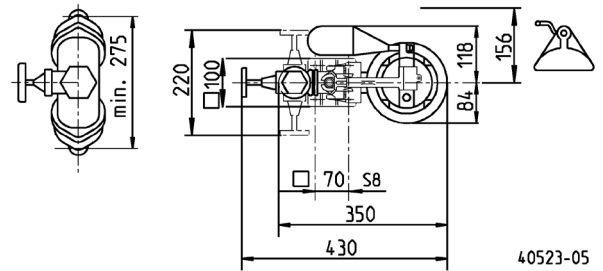
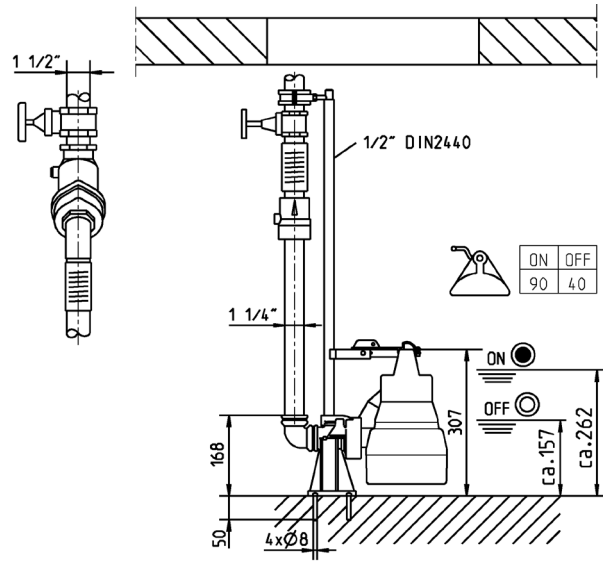
POMPES D'ASSAINISSEMENT DES CAVES

Dimensions flotteur spécial (mm)



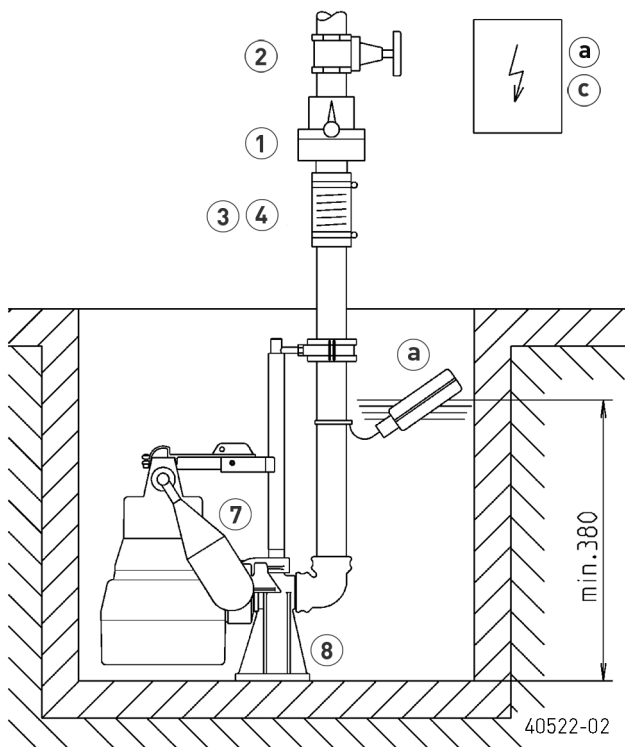
40519-04

Dimensions GR 32 (mm)

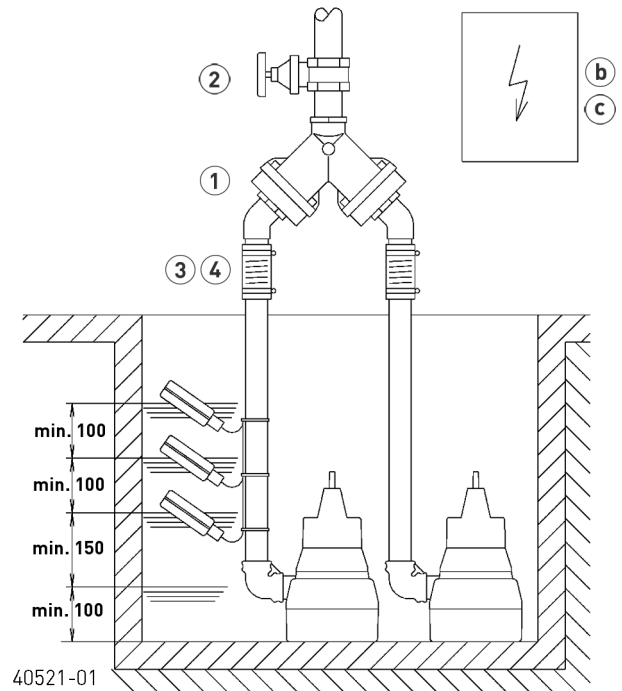


40523-05

Exemple de montage poste simple avec GR



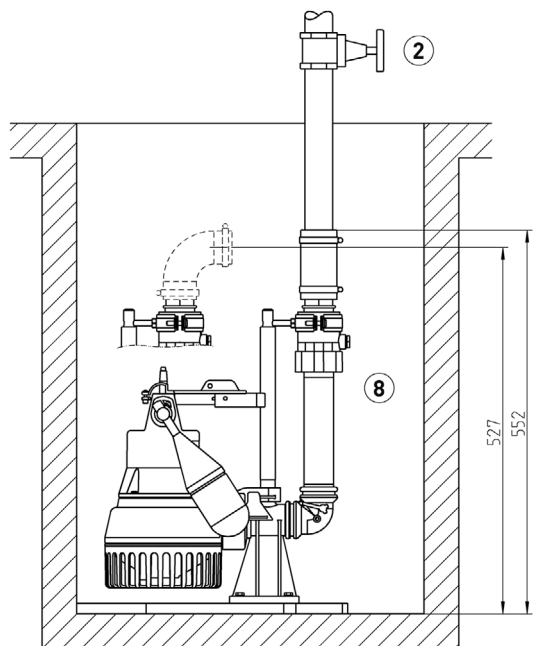
Exemple de montage poste double



U5

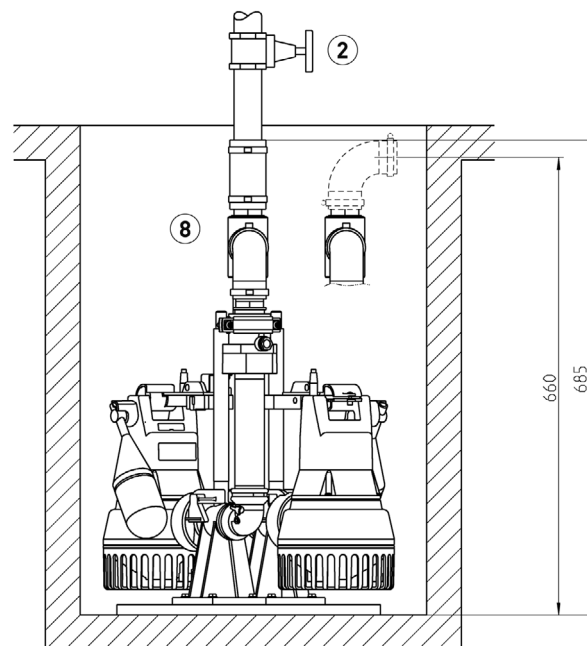
POMPES D'ASSAINISSEMENT DES CAVES

Example of installation and dimensions Easyfix 32 Single (mm)



55414-00

Example de montage et dimensions Easyfix 32 Duo (mm)



55414-00

Poste simple avec barre de guidage : cuve min. 40x50 cm ou Ø 50
Poste simple sans barre de guidage : min. 40x40 cm ou Ø 40 cm

Poste double avec barre de guidage : cuve min. 50x50 cm, Ø 60 cm
Poste double sans barre de guidage : cuve min. 50x50 cm, Ø 55 cm

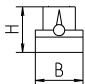
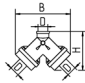
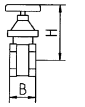
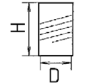


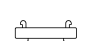


Poste simple Easyfix 32 Single : cuve min. 30x40 cm, Ø 40 cm
Poste double Easyfix 32 Duo : cuve min. 50x40 cm, Ø 55 cm
Poste double Easyfix 32 Duo avec flotteur spécial : cuve min. 50x50 cm, Ø 70 cm

Lors d'une installation en dessous du niveau de retenue, la conduite d'eau principale doit – selon la norme EN 12056 – être raccordée de manière souple et être dirigée, avec une boucle, au-dessus du niveau de retenue fixé localement. En outre, le montage d'un clapet anti-retour certifié selon EN 12050-4 est imposé. Nous recommandons également l'installation d'un dispositif d'alarme pour la surveillance.

Conformément à EN 12056-4 al. 5.1, dans les postes où l'évacuation des eaux usées ne doit pas être interrompue, il est nécessaire de monter une pompe auxiliaire automatique ou un poste double.

Monter l'unité de commande dans une pièce sèche.

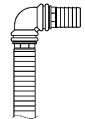



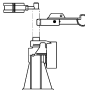

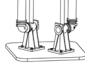
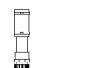
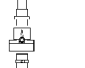
ACCESSOIRES MÉCANIQUES

| | | | | Art.-Nr. |
|---|-------------------------------|--|---------------|----------|
|  | ① Clapet anti-retour | | | |
| | R32 EN 12050-4 | 1/4" (DN 32), PN 4 | 90x90 (HxB) | JP09739 |
|  | DR 40 EN 12050-4 | 1/2" (DN 40), PN 4 | 200x280 (HxB) | JP09155 |
|  | ② Vanne arrêt | 1/4" (DN 32), PN 16 | 110x60 (HxB) | JP44785 |
| | | laiton, 1/2" (DN 40), PN 16 | 125x60 (HxB) | JP44786 |
|  | ③ Manchette caoutchouc | 1/4" (DN 32), PN 3 | 100x42 (HxD) | JP44773 |
|  | ④ Collier de serrage | 1/4" | | JP44765 |
|  | ⑤ Raccord rapide | | | |
| | Raccord rapide | 1/4" (DN 32) laiton, pour une utilisation mobile | | JP00327 |
|  | Accouplement par raccord fixe | 1/4" filetage extérieur | | JP44780 |
| | Storz C | | | |
|  | Clé de couplage | | | JP25708 |
|  | Raccord de flexible | 1/4" – 38/32/25 | | JP44209 |

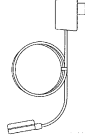
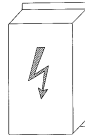
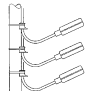
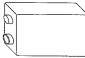

U5

POMPES D'ASSAINISSEMENT DES CAVES

ACCESSOIRES MÉCANIQUES

| | | | Art.-Nr. |
|---|-----------------------------------|---|----------|
|  | 6 Tuyau plastique | 1/4" (DN 32), 15m | JP43550 |
|  | 7 Flotteur spécial | pour faibles hauteurs d'enclenchement | JP44207 |
|  | | pour cuves étroites, dimensions de la cuve min. 30x30 ou Ø30 cm) | JP40856 |
|  | Arrêteur de blocage | du flotteur pour fonctionnement permanent | JP42175 |
|  | 8 Jeu de barres de guidage | GR 32 | JP44000 |
|  | Barres de guidage | à partir d'une profondeur de la cuve de 2 m, 1 pièce au mètre courant | JP28314 |
|  | Easyfix 32 Single | Set de montage prêt à brancher | JP50308 |
|  | Easyfix 32 Duo | Set de montage prêt à brancher avec commandes pour postes doubles | JP50307 |
|  | 9 Set de raccordement | DN 32, avec conduite de refoulement télescopique 30-90 cm | JP44609 |

ACCESSOIRES ÉLECTRIQUES

| | | | Art.-Nr. |
|---|--|---|----------|
|  | a Dispositif d'alarme | | |
| | AG3 | Interrupteur à flotteur, dépendant du réseau contact sans potentiel de report d'alarme, 3 m câble | JP44891 |
| | AG10 | Interrupteur à flotteur, dépendant du réseau contact sans potentiel de report d'alarme, 9,5 m câble | JP44892 |
| | Arrêt de la machine à laver | | |
| | AW3 | Interrupteur à flotteur, dépendant du réseau, 3 m câble | JP44895 |
|  | b Régulation pour poste avec 2 pompes | | |
| | Coffret de commande BD 00 E | 230 V, pour pompes U3-U6, US 62-105, UV3, UV 300, 08/2 ME | JP45735 |
| | Control unit HIGHLOGO 2-00 E | 230 V | JP47996 |
| | Détection de niveau | | |
|  | Set de flotteurs B | 3 Interrupteur 9,5 m | JP16725 |
| | Set de flotteurs BmG | 3 Interrupteur 9,5 m avec contrepoids | JP16726 |
|  | c Batterie | pour alarme indépendante du réseau | JP44850 |
|  | d Smart Home | FTJP radio transmitter | JP47209 |

U5

POMPES D'ASSAINISSEMENT DES CAVES