

一体式小型污水提升器 HEBEFIX PLUS

应用

一体式小型污水提升器Hebefix plus是即插即用型的提升装置，用来排放高于或低于背压水位的生活废水，不能排放含粪便的污水。Hebefix plus外形小巧，可以直接安装在装饰墙的内部，也可以外置式安装。Hebefix plus可以连接淋浴器，浴缸，洗涤槽，洗衣机等，但是不能连接座便器。

Hebefix plus 预留了左右方向可调整的出水口，废水可通过小管径管道排放到最近的下水管中。

Hebefix plus 给用户提供了装修设计的便捷性，可在房间内任意位置增加盥洗室或者厨房。Hebefix plus完美配合Wcfix 260 V, 为用户提供卫生间的成套解决方案。

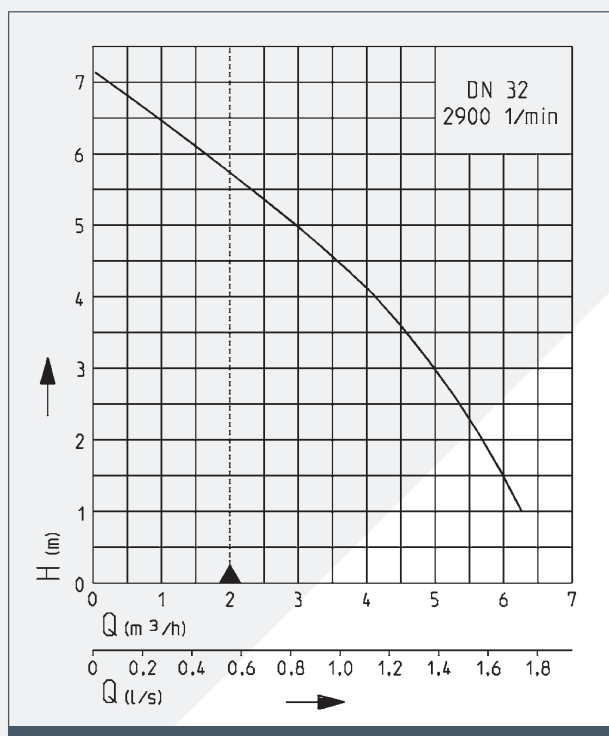
Hebefix plus 自带报警系统，在设备故障时可以发出声音报警信号。

如果设备安装在装饰墙内，需要预留一个足够大的检修口，以方便安装和维修工作。



Hebefix plus(含泵)

性能



- 装饰墙内安装或者地面安装
- 静音运行
- 即插即用
- 维护简便
- 气密性良好
- 报警系统
- 高品质水箱 (ABS)



我们保留在没有任何通知的前提下，变更样本的权利。
水泵性能符合ISO9906标准；
根据DIN EN12056，压力管内最小流速为0.7m/s；
设备选型应参照性能曲线。

一体式小型污水提升器

HEBEFIX PLUS

污水提升器

型号	长x宽x 高 mm	电缆 m	重量 kg	编号
Hebefix plus	425 x 183 x 411	1.5	7.0	JP44544
配件 (另行订购)				
检修口, 最小尺寸500 x 500 mm				JP41075
截止阀 1 1/4"				JP44785

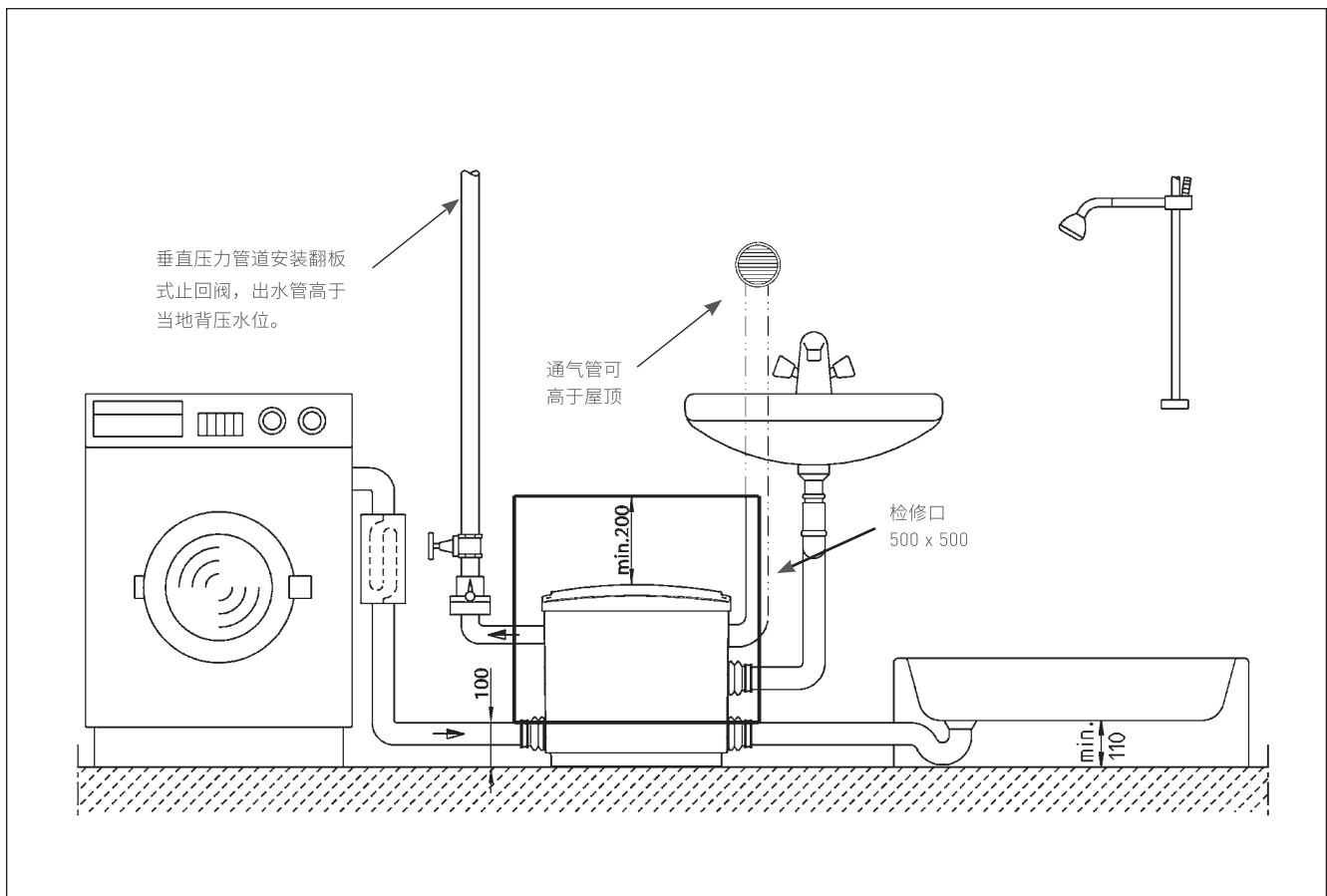
性能

型号	扬程 H [m]	1	2	3	4	5	6
Hebefix plus	流量 Q [m³/h]	6.5	5.5	5.0	4.0	3.0	1.5

电气参数

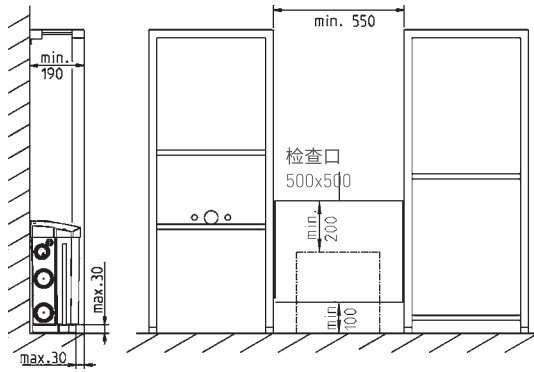
型号	电源	电压 V	电机功率kW		转速 min ⁻¹	电流 A	电机保护	插头
			P ₁	P ₂				
Hebefix plus	1-phase	1/N/PE~230	0.32	0.20	2720	1.4	内置于绕组	Safety-

安装示意图

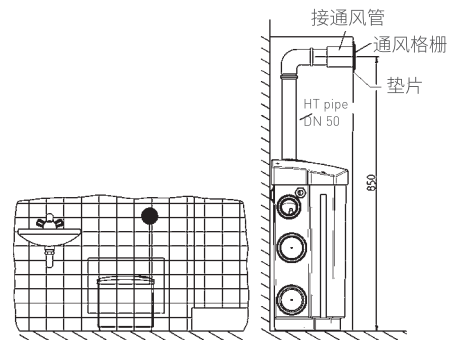


一体式小型污水提升器

HEBEFIX PLUS

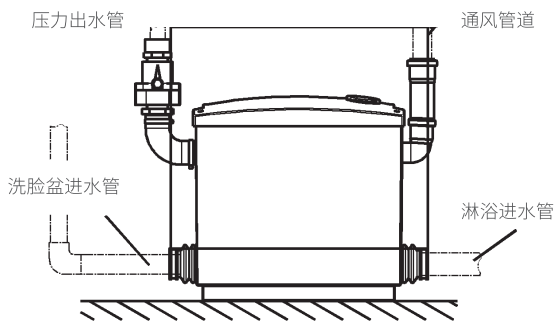


Hebefix plus 可以配合各种商业装饰墙进行安装，注意各部分之间的距离。

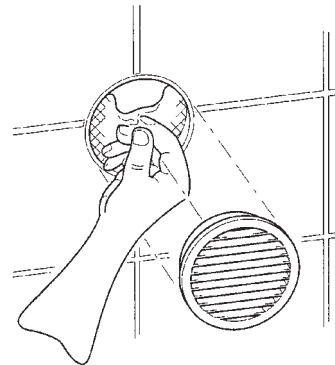


必须安装通气系统。上图所示的安装方法可防止墙体受潮。

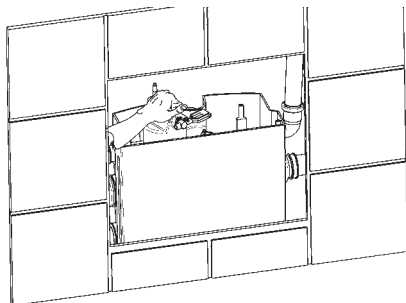
Hebefix plus 附件中包含上述透气装置。



通过检修口，可以方便地把设备安装到指定位置，使用连接套管和卡箍与进出水管路相连。



要更换透气装置中的活性炭，只需将格栅打开即可。



水箱的上盖打开，即可将水泵取出。

一体式小型污水提升器

HEBEFIX PLUS

技术参数

水箱

水箱内置安装U3水泵, 开放式叶轮, 过流直径10mm。橡胶的压力排水弯管通过连接管件与DN32排水管 (PVC, PE或PP) 相连。水箱有1个40mm进水口, 4个50mm进水口, 管道通过连接套管与水箱相连。

泵

立式, 单级, 潜水泵, 防护等级IP 68绝缘等级B, 内置温度控制器防止过载。当水泵充分冷却后, 自动恢复运行。电缆入口采用防潮密封设计, 以确保在电缆受损时不会有水进入电机。冷却系统保证设备可以连续运行。

控制部分

自动浮球开关, 报警系统。

材质

电机外壳和轴为不锈钢, 水箱、泵壳及叶轮为塑料, 连接套管和出水弯管为橡胶。

密封

轴密封由轴密封环和润滑油室构成, 可安全干转。

供货范围

符合标准DIN EN 12050水箱, 水泵, 带有电缆的插头, 出水弯管, 翻板式止回阀, 透气装置, 变径, 卡箍和紧固件。

Hebefix plus 尺寸图 (mm)

